



中华人民共和国国家标准

GB/T 26079—2010

梁 式 吊 具

Beam-type lifting device

2011-01-10 发布

2011-10-01 实施

中华人民共和国国家质量监督检验检疫总局
中国国家标准化管理委员会 发布

前 言

本标准的附录 A 是规范性附录。

本标准由中国钢铁工业协会提出。

本标准由全国钢标准化技术委员会归口。

本标准起草单位：巨力索具股份有限公司、冶金工业信息标准研究院。

本标准主要起草人：杨建国、张成学、李廷树、赵春江、崔建英、冯超、任翠英。

梁 式 吊 具

1 范围

本标准规定了梁式吊具的术语、订货内容、分类、类别代号及主参数、结构与型号、要求、试验方法、检验规则、标志、包装、运输和贮存。

本标准适用于起重机吊钩下的吊运用梁式吊具(以下简称吊具)。本标准规定以外的其他梁式吊具也可参照执行。

2 规范性引用文件

下列文件对于本文件的应用是必不可少的。凡是注日期的引用文件,仅注日期的版本适用于本文件。凡是不注日期的引用文件,其最新版本(包括所有的修改单)适用于本文件。

GB/T 321 优先数和优先数系(GB/T 321—2005,ISO 3:1973,IDT)

GB/T 699 优质碳素结构钢

GB/T 985.1 气焊、焊条电弧焊、气体保护焊和高能束焊的推荐坡口(GB/T 985.1—2008,ISO 9692-1:2003,MOD)

GB/T 985.2 埋弧焊的推荐坡口(GB/T 985.2—2008,ISO 9692-2:1998,MOD)

GB/T 1231 钢结构用高强度大六角头螺栓、大六角螺母、垫圈技术条件

GB/T 1591 低合金高强度结构钢

GB 2893 安全色(GB 2893—2008,ISO 3864-1:2002,MOD)

GB/T 3077 合金结构钢

GB/T 3323—2005 金属熔化焊焊接接头射线照相

GB/T 6402—2008 钢锻件超声检测方法

GB/T 8162 结构用无缝钢管

GB/T 8923—1988 涂装前钢材表面锈蚀等级和除锈等级(eqv ISO 8501-1:1988)

GB/T 11345—1989 钢焊缝 手工超声波探伤方法和探伤结果分级

GB/T 16270 高强度结构钢 热处理和控轧钢板(GB/T 16270—1996,neq ISO 4950-3:1981)

GB/T 16762 一般用途钢丝绳吊索特性和技术条件(GB/T 16762—1997,eqv ISO 7531:1987)

GB/T 20652 M(4)、S(6)和 T(8)级焊接吊链(GB/T 20652—2006,ISO 4778:1981,IDT)

GB 50017 钢结构设计规范

JB/T 5000.3—2007 重型机械通用技术条件 第3部分:焊接件

JB/T 5000.8 重型机械通用技术条件 第8部分:锻件

JB/T 5000.12—2007 重型机械通用技术条件 第12部分:涂装

JB/T 5000.15—2007 重型机械通用技术条件 第15部分:锻钢件无损探伤

JB/T 8398 双幅板压制滑轮

JB/T 8521.1 编织吊索 安全性 第1部分:一般用途合成纤维扁平吊装带

JB/T 8521.2 编织吊索 安全性 第2部分:一般用途合成纤维圆形吊装带

JB/T 9005.10 起重机用铸造滑轮技术条件

JB/T 9739.2 汽车起重机和轮胎起重机 滑轮

JJG 4—1999 钢卷尺检定规程

LD/T 48 起重机械吊具和索具安全规程

TB/T 3123.11 铁路行车事故救援设备 第11部分：高性能合成纤维起重吊索

ISO 7593 T(8)级非焊接吊链

3 术语和定义

下列术语和定义适用于本标准。

3.1

梁式吊具 beam-type lifting device

以梁体为主体,用于悬挂负载且满足负载吊运要求,并能够与起重机吊钩连接的装置。

3.2

梁体 beam body

吊具中的刚性主体构件。此构件也可称为横梁。

3.3

吊索 sling

提升负载时,连接梁体与负载或连接起重机与梁体,带或不带端配件的部件。如合成纤维吊装带、钢丝绳吊索、吊链或其他连接件等。

3.4

设计类别 design category

依据吊具工作条件,规定相应的强度安全系数,分为A类设计和B类设计。

3.5

强度安全系数 strength safety factor

构件材料的极限应力(屈服强度 R_{eL})与许用应力之比。没有明显屈服强度的钢材,屈服强度 R_{eL} 应采用规定的非比例延伸强度 $R_{p0.2}$ 表示。

3.6

稳定安全系数 buckling safety factor

构件的临界压力与轴向工作压力之比。

3.7

额定载荷 rated load

在垂直吊运工况下,吊具规定的最大起重重量。

4 订货内容

按照本标准订货的合同应包括以下内容:

- a) 产品名称;
- b) 本标准编号;
- c) 设计类别和强度安全系数;
- d) 使用温度;
- e) 额定载荷及载荷吊点的位置参数;
- f) 其他特殊要求。

5 分类、代号及主参数

5.1 分类

5.1.1 按吊具结构分为一字型吊具、工字型吊具、双层型吊具、门型吊具、C型吊具、多翼型吊具和井字型吊具等。

5.1.2 按梁体截面分为箱形截面吊具、单腹板截面吊具和圆环截面吊具等。

5.2 代号

代号由“横梁”汉语拼音字母 HL 和类别代号组成。

例如：HL×

其中：H、L——分别为“横”、“梁”汉语拼音的首位字母；

×——类别代号，详见表 1。

表 1 梁式吊具分类

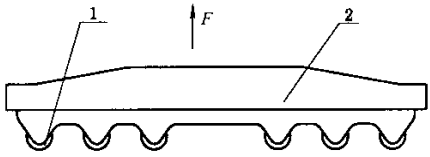
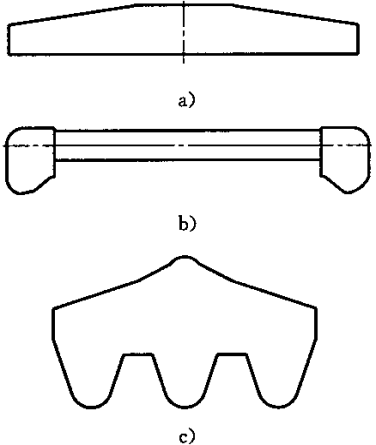
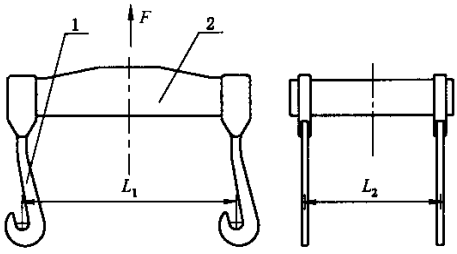
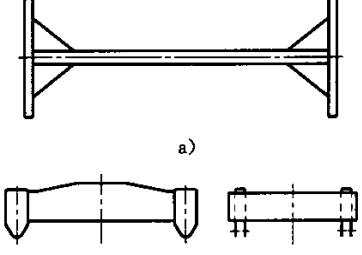
分类	类别代号	吊具结构	梁体结构
一字型吊具	Y	 <p>1——滑轮； 2——梁体。</p>	 <p>a) b) c)</p>
工字型吊具	G	 <p>1——板钩； 2——梁体。</p>	 <p>a) b)</p>

表 1 (续)

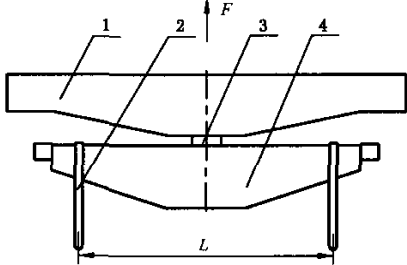
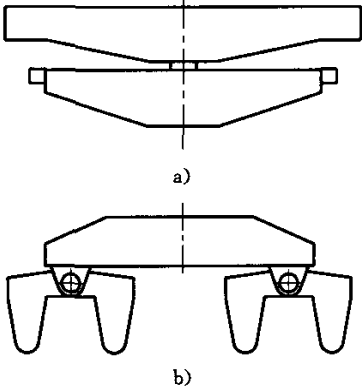
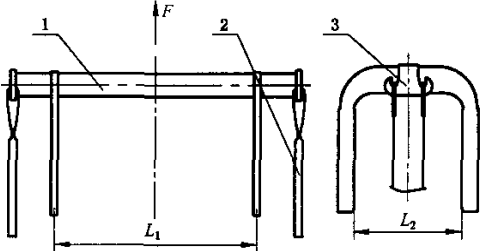
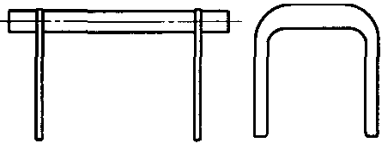
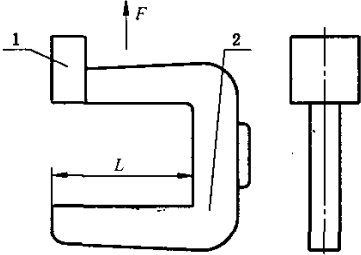
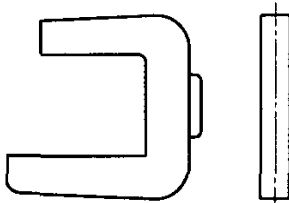
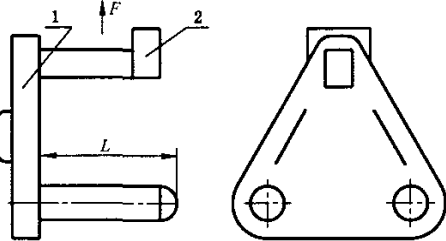
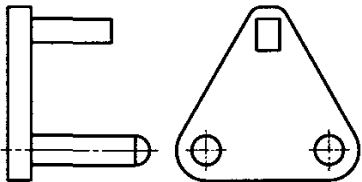
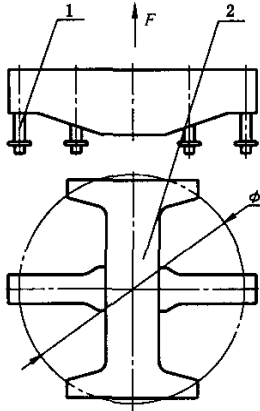
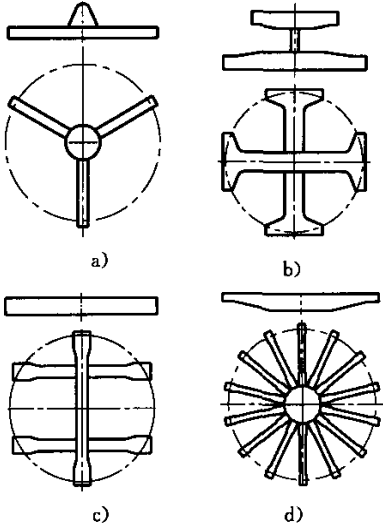
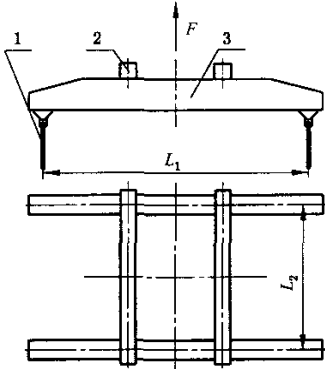
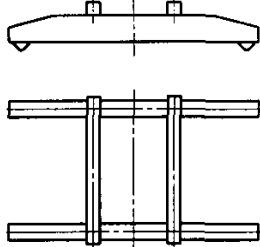
分类	类别代号	吊具结构	梁体结构
双层型吊具	S	 <p>1—上层梁; 2—吊索; 3—连接轴; 4—下层梁。</p>	 <p>a) b)</p>
门型吊具	M	 <p>1—梁体; 2—吊索; 3—锻造吊钩。</p>	
C型吊具	C _D	 <p>1—配重; 2—梁体。</p>	
C型吊具	C _S	 <p>1—梁体; 2—配重。</p>	

表 1 (续)

分类	类别代号	吊具结构	梁体结构
多翼型吊具	D _n	 <p>1——起重螺杆组件； 2——梁体。</p>	 <p>a) b) c) d)</p>
井字型吊具	J	 <p>1——吊索； 2——上梁； 3——下梁。</p>	
<p>注 1: D_n 的角标 <i>n</i> 表示翼梁个数。 注 2: C_D 的角标 D 表示 C 型单卷吊具。 注 3: C_S 的角标 S 表示 C 型双卷吊具。 注 4: 吊具结构中的 <i>F</i> 仅表示吊具受到起重机向上起吊的力,不是吊点的实际位置。</p>			

5.3 主参数

5.3.1 主参数为吊具的额定载荷,见表 2。主参数分为第一系列和第二系列,优先选用第一系列。额定载荷大于 900 t 时,可按 GB/T 321 中的 R20 优先数系选取。

表 2 额定载荷

系列	额定载荷/t									
	第一系列	2	3.2	4	5	6.3	8	10	12.5	16
25		32	40	50	63	80	100	125	160	200
250		320	400	500	630	800	—	—	—	—
第二系列	3	6	9	12	15	18	21	24	27	30
	36	45	60	70	80	90	115	150	185	230
	270	300	350	450	550	700	900	—	—	—

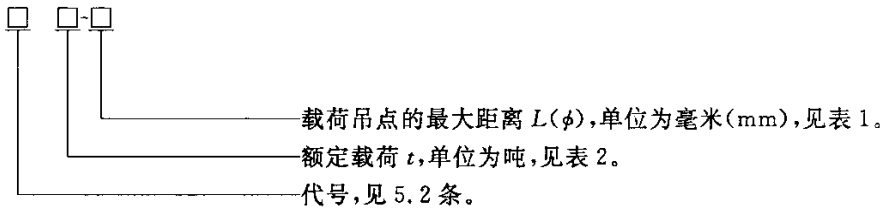
5.3.2 使用方对主参数有特殊要求时,由供需双方协商确定。

6 结构与型号

6.1 结构

吊具结构及梁体结构分别见表 1。

6.2 型号



注 1: C 型吊具载荷吊点最大距离,指卷类被吊物的最大长度。

注 2: 工字型、门型和井字型吊具载荷吊点的最大距离,指由四个吊点中心组成矩形的长和宽。

注 3: 多翼型吊具的载荷吊点最大距离,指吊点形成中心圆的直径。

6.3 标记示例

示例 1:

额定载荷 32 t,吊点最大距离为 3 200 mm 的一字型吊具标记为: HLY 32-3200。

示例 2:

额定载荷 16 t,卷长为 1 250 mm 的 C 型单卷吊具标记为: HLCD 16-1250。

示例 3:

额定载荷 32 t,卷长为 1 800 mm 的 C 型双卷吊具标记为: HLCS 32-1800。

示例 4:

额定载荷 630 t,吊点中心组成矩形的长×宽为 6 300 mm×3 200 mm 的井字型吊具标记为: HLJ 630-6300×3200。

示例 5:

额定载荷 800 t,吊点中心圆直径为 18 000 mm,由 15 个翼梁组成的多翼型吊具标记为: HLD₁₅ 800-18000。

7 要求

7.1 性能

7.1.1 吊具在无载荷、悬置状态下,梁体上载荷吊点的高度差应小于 $1.5 L(\phi)/1 000$ 。当使用方对吊

点高度差有特殊要求时,由供需双方协商确定。

注: $L(\phi)$ 为载荷吊点中心的最大距离。

7.1.2 无载荷状态下,梁体上载荷吊点的距离,在水平方向偏差为 $\pm 1.5L(\phi)/1\ 000$ 。

7.1.3 吊具上的吊索长度无调节装置时,肢间的长度差应符合 7.8 条的规定。

7.1.4 在 1.25 倍额定载荷试验过程中,梁体不得失去稳定。卸载后,梁体不得出现裂纹、漆膜脱落、连接松动和影响正常使用的塑性变形;吊索不得出现裂纹、断丝等影响正常使用的缺陷;滑轮应转动灵活。

7.2 计算载荷

吊具在强度安全系数下的计算载荷应符合如下规定:

- a) 连接起重机与梁体的吊索,其计算载荷为梁体、梁体下吊索的自重和吊具额定载荷之和;
- b) 梁体的计算载荷为梁体自重、梁体下吊索重量和吊具额定载荷之和;
- c) 梁体下吊索的计算载荷为吊具额定载荷。

7.3 梁体强度安全系数

7.3.1 安全系数应依据设计类别进行选取。

7.3.1.1 A 类设计

7.3.1.1.1 符合以下条件可选取 A 类设计:

- a) 使用周期次数不大于 2 万次;
- b) 极少量的非故意性超载;
- c) 最大动载荷不超过额定载荷的 50%,且概率不超过 1%;
- d) 在指挥者的指挥下慢速起吊;
- e) 使用温度 $> -20\text{ }^{\circ}\text{C} \sim +65\text{ }^{\circ}\text{C}$ 。

7.3.1.1.2 A 类设计的安全系数应符合如下规定:

- a) 弯曲设计不小于 2.0;
- b) 连接设计不小于 2.4。

注:连接包括焊接连接和紧固件连接。

7.3.1.2 B 类设计

7.3.1.2.1 符合以下条件可选取 B 类设计:

- a) 载荷有更大的不确定性;
- b) 非故意性超载可能性较大;
- c) 搬运方法比较粗糙;
- d) 最大动载荷达到额定载荷,且概率不超过 1%;
- e) 起吊速度快;
- f) 使用温度 $> -20\text{ }^{\circ}\text{C} \sim +65\text{ }^{\circ}\text{C}$ 。

7.3.1.2.2 B 类设计的安全系数应符合如下规定:

- a) 弯曲设计不小于 3.0;
- b) 连接设计不小于 3.6。

7.3.2 当使用温度影响吊具材料的力学性能或超出 A 类设计、B 类设计的规定时,强度安全系数应适当调整。

7.4 梁体稳定性

受轴向压力的梁体,其稳定安全系数为 5.0。

7.5 梁体疲劳验算

7.5.1 A类设计的梁体不需要疲劳验算。

7.5.2 B类设计的梁体需要疲劳验算时,按照 GB 50017 的规定。

7.6 制造

7.6.1 材料

7.6.1.1 各构件的金属材料应分别符合 GB/T 699、GB/T 1591、GB/T 16270 和 GB/T 3077 等的规定。

7.6.1.2 梁体用无缝钢管应符合 GB/T 8162 的规定。

7.6.1.3 三向受力或有特殊要求的金属构件所使用的钢板,应进行超声波探伤检验,不允许存在夹层等缺陷。

7.6.2 焊缝

7.6.2.1 焊缝坡口应符合 GB/T 985.1 和 GB/T 985.2 的规定。

7.6.2.2 焊缝不应有裂纹、未熔合、未焊满、气孔、夹渣等缺陷,应符合 JB/T 5000.3—2007 中 II 级的规定。

7.6.2.3 箱形和单腹板梁体的对接全焊透等焊缝,超声波探伤检验应不低于 GB/T 11345—1989 中 I 级、射线探伤应不低于 GB/T 3323—2005 中 II 级的规定。

7.6.3 梁体

7.6.3.1 箱形和单腹板梁体腹板的平面度应不大于 1.2δ ,且不超过 10 mm,见图 1。



图 1

7.6.3.2 箱形和单腹板梁体翼缘板的水平倾斜度 $C \leq B/200$,见图 2。

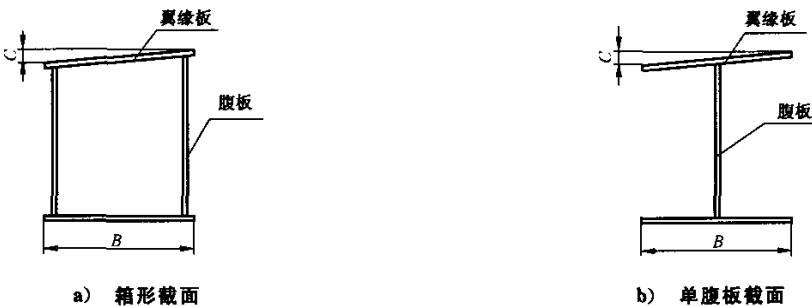


图 2

7.6.3.3 箱形梁体腹板的垂直度 $h \leq H/200$, 单腹板梁体腹板的垂直度 $h \leq H/300$, 见图 3。

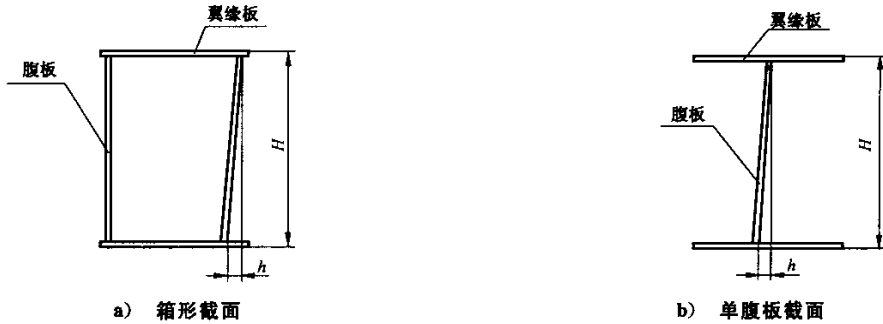


图 3

7.6.4 焊接构件的未注尺寸极限偏差和形位公差应不低于 JB/T 5000.3—2007 中 B 级和 F 级的规定。

7.6.5 钢锻件不允许存在白点、裂纹和缩孔等缺陷, 并符合 JB/T 5000.8 的规定。超声波探伤检验符合 GB/T 6402—2008 中 2 级、磁粉探伤符合 JB/T 5000.15—2007 中 2 级的规定。

7.6.6 用于连接金属结构件的高强度螺栓、螺母、垫圈应符合 GB/T 1231 的规定。

7.7 涂装

7.7.1 构件用钢板在涂装前应进行除锈处理, 其质量等级按 GB/T 8923—1988 的规定, 手工方式除锈应达到 St2 级, 抛(喷)丸(或其他磨粒)方式除锈应达到 Sa2 $\frac{1}{2}$ 级。

7.7.2 吊具的涂装漆膜应包括: 底漆、中层漆和面漆漆膜。漆膜不允许有针孔、气孔、裂纹、咬底、漏涂、流挂和局部脱落等缺陷。面漆表面应均匀、平整、色泽一致。

7.7.3 使用方无特殊要求时, 吊具面漆颜色为安全色中的黄色。

7.7.4 要求涂装安全标志时, 宜在吊具主视面上, 涂黑、黄相间的条纹, 并符合 GB 2893 的规定。

7.7.5 漆膜厚度和附着力应分别符合 JB/T 5000.12—2007 环境腐蚀类别和试验结果分级 1 级的规定。

7.8 吊索

吊索应符合以下标准的规定:

- 一般用途合成纤维扁平吊装带应符合 JB/T 8521.1 的规定;
- 一般用途合成纤维圆形吊装带应符合 JB/T 8521.2 的规定;
- 高性能合成纤维吊索应符合 TB/T 3123.11 的规定;
- 钢丝绳吊索应符合 GB/T 16762 的规定;
- M(4)、S(6)和 T(8)焊接吊链应符合 GB/T 20652 的规定;
- T(8)级非焊接吊链应符合 ISO 7593 的规定。

7.9 吊钩

锻造吊钩和板钩应符合 LD/T 48 的规定。

7.10 滑轮

7.10.1 双幅板压制滑轮应符合 JB/T 8398 的规定。

7.10.2 铸造滑轮应满足以下要求：

- a) 滑轮直径与钢丝绳直径的比值通常不小于 10；
- b) 滑轮应符合 JB/T 9005.10 的规定。

7.10.3 MC 尼龙滑轮应符合 JB/T 9739.2 的规定。

8 试验方法

8.1 载荷吊点中心距离

载荷吊点中心距离检验按附录 A 的规定，并符合 7.1.2 的要求。

8.2 吊索长度

吊索在无载荷、平直状态下，用钢卷尺测量。并符合 7.8 的要求。

8.3 梁体形位误差

将梁体平放在平台或其他装置上，进行检测：

- a) 腹板平面度用 1 m 平尺检测。将平尺的测量面放置腹板上，用塞尺测得腹板与平尺的间隙值，最大间隙与最小间隙的差值符合 7.6.3.1 的要求；
- b) 翼缘板水平倾斜度用水平仪检测。在筋板处测出三个截面的 C 值，以最大值作为评定结果，并符合 7.6.3.2 的要求；
- c) 腹板垂直度用线垂和钢板尺检测。在筋板处测出三个截面的 h 值，以最大值作为评定结果，并符合 7.6.3.3 的要求。

8.4 涂装

涂装检验应符合如下规定：

- a) 漆膜外观用目视检测，并符合 7.7.2 的要求；
- b) 漆膜厚度用膜厚仪检测。以每 10 m² (漆膜面积不足 10 m² 的按 10 m² 计) 作为一处，钢管每 3 m~4 m 长作为一处，每处测 3 点~5 点。每处所测各点厚度的平均值，不得低于规定涂层总厚度的 90%，且不高于 120%。每处所测各点厚度的最小值不应小于规定涂层总厚度的 70%；
- c) 漆膜附着力用“画叉法”检测，并符合 JB/T 5000.12 的要求。

8.5 静平衡试验

将梁体置于适当高度保持静止，用水准仪测量。求得垂直方向上多个载荷吊点间的最大高度差，并符合 7.1.1 的要求。

8.6 载荷试验

8.6.1 载荷试验设备可为拉力试验机或起重机，拉力试验机测力仪的不确定度不大于 0.3%。

8.6.2 采用金属应变原理在拉力试验机上进行载荷试验时，按以下步骤进行：

- a) 试样与拉力试验机可靠连接后，进行应变测量的连接；
- b) 启动拉力试验机，载荷逐渐加至 1.25 倍额定载荷，保载时间不少于 10 min。重复试验 3 次，记录每一次应变值和应力值；
- c) 卸载后，目视试样外观，焊缝裂纹用 5 倍放大镜检查，并符合 7.1.4 的要求。

8.6.3 在用户使用现场，使用起重机进行载荷试验时，应符合以下规定：

- a) 常温环境下,风速不大于 8 m/s,载荷逐渐加至 1.25 倍额定载荷,起升高度 100 mm~200 mm,悬置时间不少于 10 min;
- b) 卸载后,目视吊具外观,焊缝裂纹用 5 倍放大镜检查,并符合 7.1.4 的要求。

9 检验规则

9.1 出厂检验

吊具出厂前应进行出厂检验,检验项目见表 3。

9.2 型式检验

9.2.1 有下列情形之一时,应进行型式检验,检验项目见表 3。

- a) 新产品鉴定;
- b) 正式生产后,结构、工艺有较大改变,可能影响吊具性能;
- c) 吊具停产两年以上,恢复生产;
- d) 国家质量监督部门提出要求。

表 3 出厂和型式检验项目

序号	项 目	出厂检验	型式检验	试验方法	要 求
1	载荷吊点中心距离检验	√	√	8.1	7.1.2
2	吊索长度检验	√	√	8.2	7.8
3	腹板平面度检验	√	√	8.3a)	7.6.3.1
4	翼缘板倾斜度检验	√	√	8.3b)	7.6.3.2
5	腹板垂直度检验	√	√	8.3c)	7.6.3.3
6	漆膜外观检验	√	√	8.4a)	7.7.2
7	漆膜厚度检验	√	√	8.4b)	7.7.5、设计图纸
8	漆膜附着力检验		√	8.4c)	7.7.5
9	静平衡试验	√	√	8.5	7.1.1
10	载荷试验		√	8.6	7.1.4

9.2.2 如果制造厂没有条件进行载荷试验,相关事宜供需双方协商确定。

9.3 抽样

9.3.1 出厂前的吊具应按照国家检验项目百分之百进行检验,并将检验结果填写在产品合格证明书中。

9.3.2 吊具进行型式检验时,应从按照出厂检验项目合格的吊具中随机抽取至少 1 台,作为试验样品。

9.4 合格判定

9.4.1 出厂检验项目经检验合格,判定该吊具合格;若表 3 中的 1、3、4、5、9 项中有不合格项目,经一次修整后,仍有不合格项目,判定该吊具不合格。

9.4.2 型式检验项目经检验合格,判定该批吊具合格;若检验项目中有不合格项目,判定该批吊具不合格。

10 标志和包装

10.1 产品标志包括：

- a) 制造厂名称；
- b) 吊具名称；
- c) 吊具型号；
- d) 额定载荷；
- e) 吊具自重；
- f) 出厂编号；
- g) 出厂日期。

10.2 产品包装应按运输方式和双方协议执行。产品出厂文件应包括：

- a) 产品合格证明书；
- b) 产品使用说明书；
- c) 产品主要材料检验单(需要时)；
- d) 产品试验报告(需要时)；
- e) 装箱单(需要时)。

11 运输和贮存

吊具在运输和贮存过程中,应防止碰撞、变形和锈蚀。

附录 A
(规范性附录)
载荷吊点中心距离检验

A.1 在无日照影响下进行检验。

A.2 采用 0~250 N 的标准弹簧秤。

A.3 测量时钢卷尺与吊具温度一致,钢卷尺自然下垂且不得摆动。

A.4 测量所得钢卷尺上的读数,加上表 A.1 所列修正值,再加上钢卷尺的计量修正值(应经二级计量部门检定合格,并在有效期内),即为实际值。

表 A.1 修正值

吊索长度、吊点中心距离/m	拉力值/N	钢卷尺截面尺寸/mm			
		10×0.25	13×0.2	15×0.2	15×0.25
		修正值/mm			
≤7.5	150	1.0	1.0	0.5	0.5
>7.5~10.5		2.0	2.0	1.5	1.0
>10.5~13.5		2.5	2.5	2.0	1.5
>13.5~16.5		3.0	2.5	2.0	1.5
>16.5~19.5		3.5	3.0	2.5	1.5
>19.5~22.5		3.5	3.5	2.5	1.0
>22.5~25.5		4.0	3.5	2.5	0.5
>25.5~28.5		4.0	3.5	2.5	0
>28.5~31.5		4.0	3.5	2.0	-0.5
>31.5~35		4.0	3.5	1.5	-2.0
>35~40		3.5	2.5	0	-4.5
>40~45		2.5	1.5	-1.5	-8.0
>45~50		1.0	0	-4.5	-13.0
>50~55		-1.0	-2.0	-7.5	-18.0
>55~60		-3.0	-5.0	-11.5	-25.5

注：表 A.1 中扣除了根据 JJG 4—1999 规定检定时须加 150 N 所产生的弹性伸长。